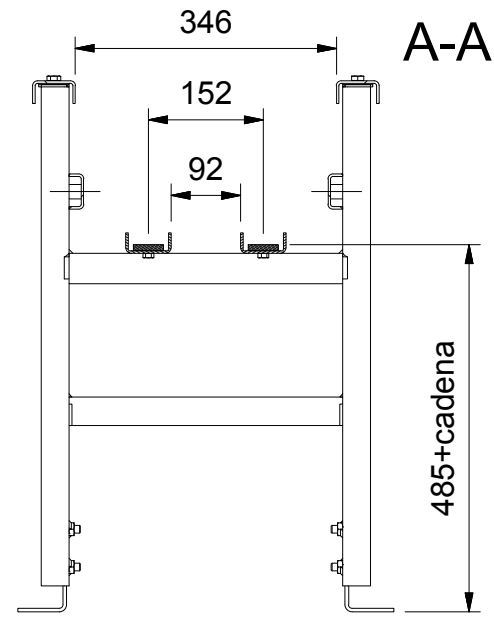
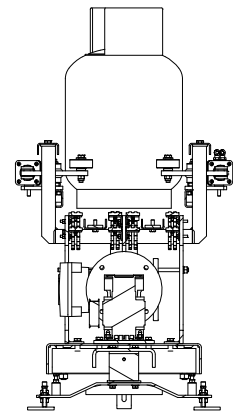


Transportador existente
VDG (Vaira del Grosso)
-CONFIRMAR MEDIDAS-

-1 piso, paso 152mm
-distancia libre entre guias 92mm

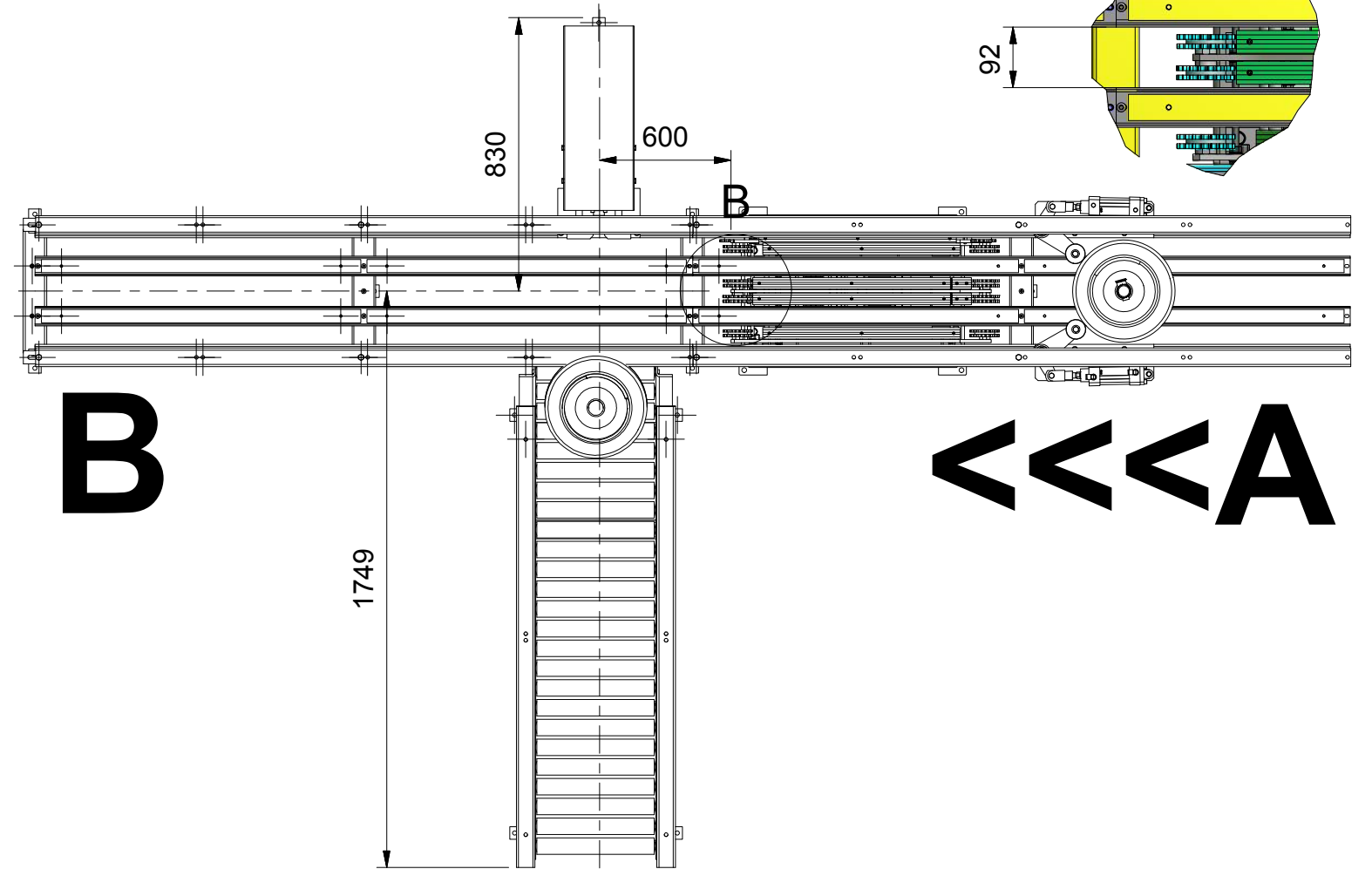
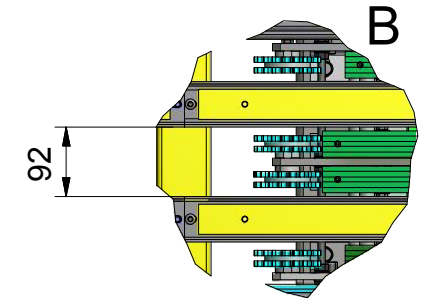
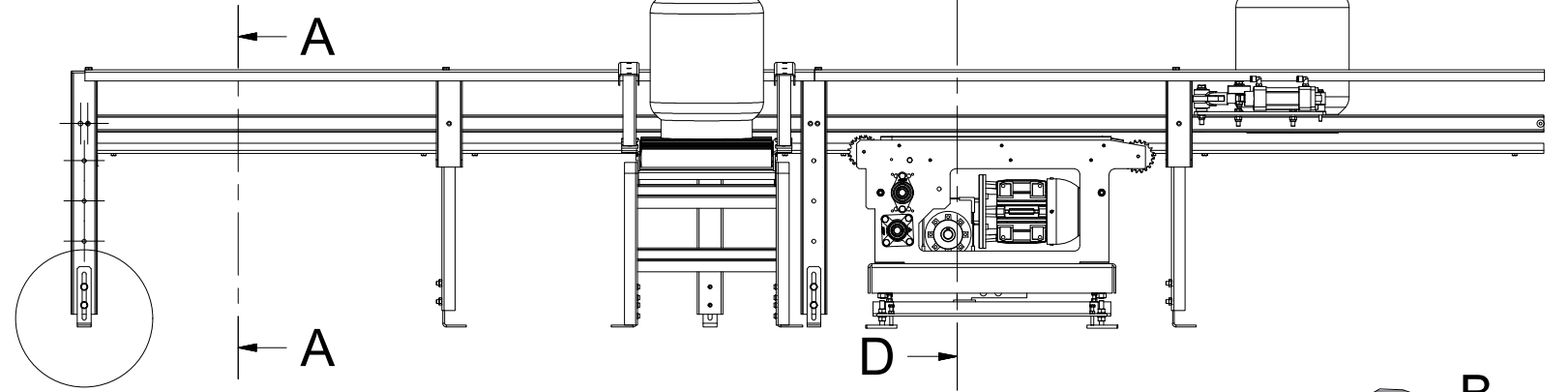


D-D (.05)



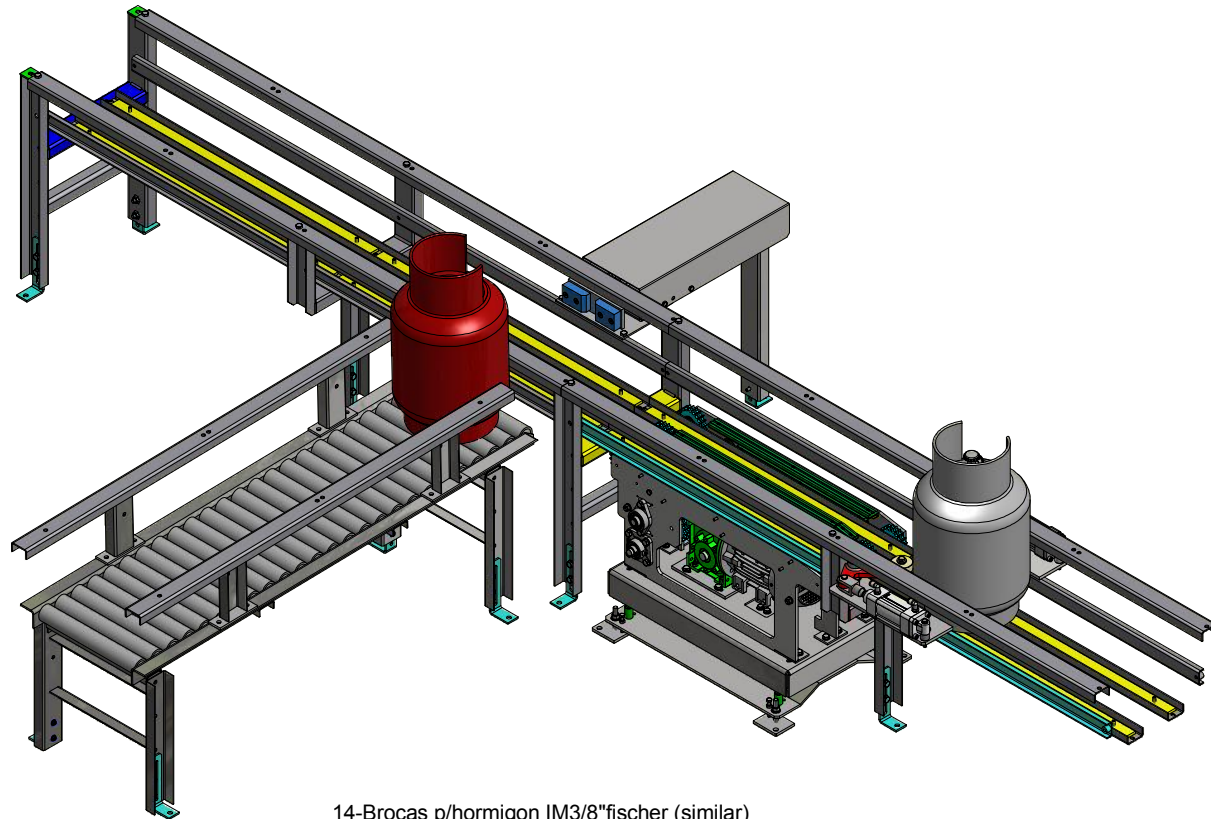
Se proveeran
patas ajustables
para que coincidan los
niveles de cadena

C



B

<<<A



- 14-Brocas p/hormigon IM3/8" fischer (similar)
- 1-Punzon de golpe
- 14-Tornillos 3/8x 1" Cab.HEX G.5
- 14-Arandelas biseladas 3/8"

- Llaves combinadas fijas Metricas
- Llaves tubo con criquet
- Rotomartillo SDS,SDS+
- Mecha SDS,SDS+
- Amoladora 125mm o superior

REVISION:		Assy 082 RD-60 Montaje				TRADEFIN S.A.	
Modelo N°:		Dibujo: D.M.	Reviso: D.M.	Aprobo: D.M.	Escala:	Plano N°: 0	
Material:		Cod.Mat.	Fecha: 01/07/2016	Fecha:	Fecha:	082-1-00-000 ASSY	
Peso en bruto:	Peso Terminado: N/A	Trat. superf/T.Térmico:	Tol. no acotadas: ±0,1		Reemplazado por:		