



VAPORIZADOR CMS

- ▶ Gabinete de lámina con recubrimiento resistente a la corrosión
- ▶ Chimenea con trampa de viento, para climas extremos.
- ▶ Intercambiador de calor fabricado bajo el código **ASME**
- ▶ Sistema de autoencendido
- ▶ Autonomía total. No requiere electricidad
- ▶ Protección aislante en la pared del gabinete
- ▶ Sistema de alimentación a quemadores. Seguro y confiable
- ▶ Alta seguridad

Fabricado por **CMS INTERNATIONAL - MÉXICO**



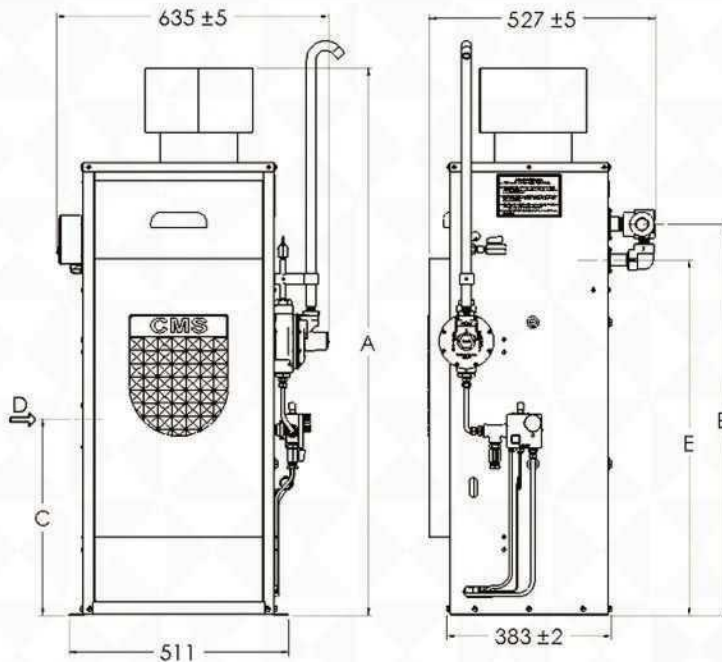
Representante: **TRADEFIN S.A.**



Tucumán 811 3° C.A.B.A. - C1049AAQ - Buenos Aires , Argentina
TEL: +5411 - 4326 0915 www.tradefin.com.ar - info@tradefin.com.ar

MODELO	CAPACIDAD DE VAPORIZACIÓN (NOMINAL*)	
	Gal/h	MBTU/h
CMS-40WG	40 Gal/h	3,666,360
CMS-80WG	80 Gal/h	7,332,720
CMS-120WG	120 Gal/h	10,999,080

CARACTERÍSTICAS DEL VAPORIZADOR



CODIGO	MODELO	A		B		C		D (NPT)		E	
		PULG	mm	PULG	mm	PULG	mm	PULG	mm	PULG	mm
GA51204155-U	CMS 40 WG	35-1/8"	893	28-13/16"	732	18"	457	1-1/4"	32	25-1/2"	648
GA51204149-U	CMS 80 WG	50-1/4"	1276	35-7/8"	912	18"	457	1-1/4"	32	32-5/8"	828
GA51204154-U	CMS 120 WG	58-5/8"	1489	44-7/32"	1123	28-5/16"	719	1-1/4"	32	40-15/16"	1040

Capacidad	40 WG	80 WG	120 WG
Presión de Diseño	250 PSIG 17.2 Barg	250 PSIG 17.2 Barg	250PSIG 17.2 Barg
Válvula de Alivio	✓	✓	✓
Presión Hidrostática	435 PSIG 29.99 Bar	435 PSIG 29.99 Bar	435 PSIG 29.99 Bar
ENTRADA de Líquido (FNPT)	1 ¼"	1 ¼"	1 ¼"
SALIDA de Vapor (FNPT)	1"	1"	1"
Capacidad de Vaporización			
US Gal/h	40	80	120
MBTU/h	3.5	7	9.3
Salida del Quemador			
(.000) Kcal/h	12,001	24,002	35,020
(.000) BTU/h	47,624	95,249	138,963
Peso del Vaporizador			
Kg	93	111	128
Lb	205	245	282

